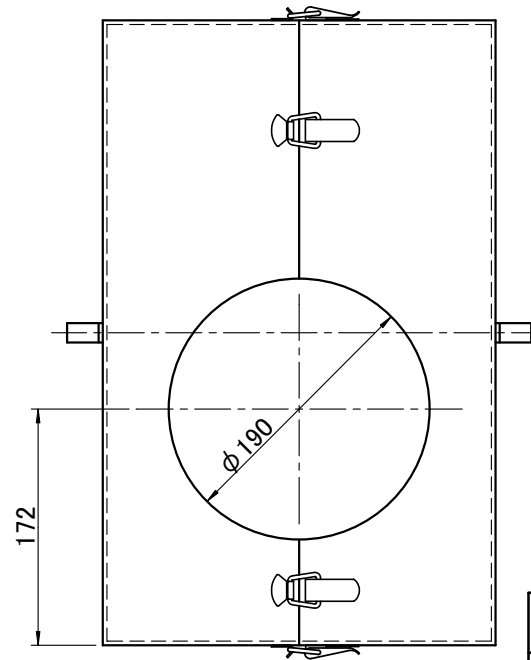
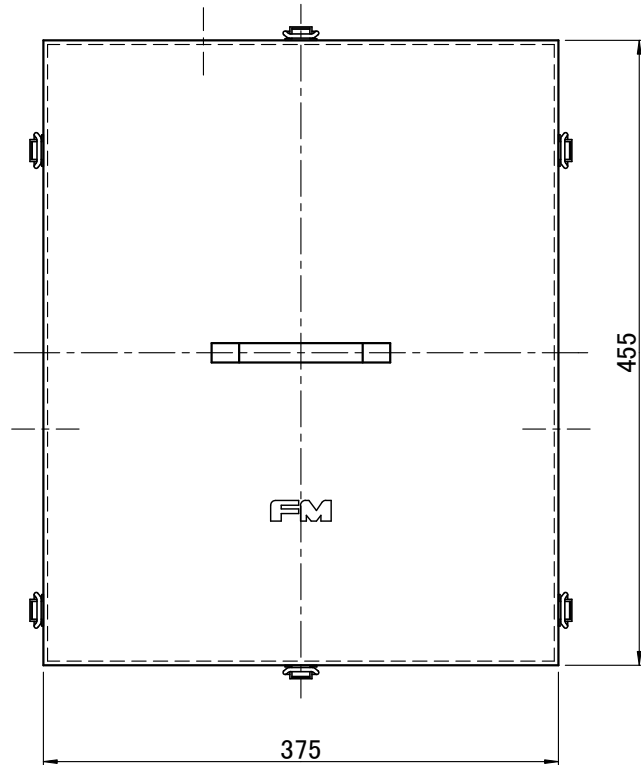
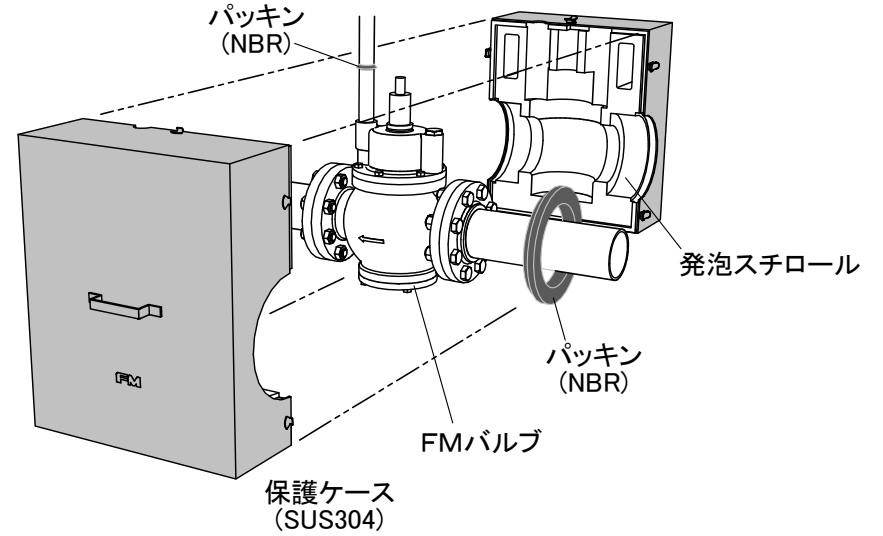
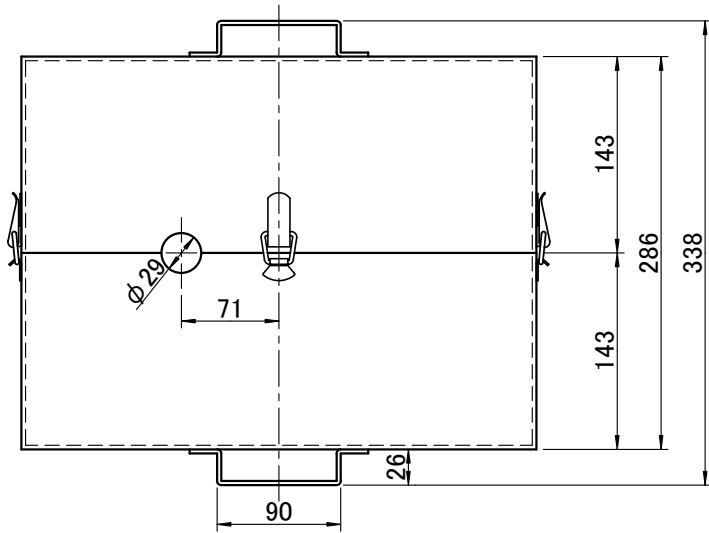


■取付概要



■函体仕様

材	質	SUS304
板	厚	1.2 mm
塗	装 色	マンセルN7(グレー)
付	属 品	発泡スチロール パッキン

件名					日付	2021.5.6	第三角法	尺度	×
承認	森下	検 図	和田	設 計	高橋	品名	FM保護ケース		
						型名	FM-PKS 80A		
株式会社	FMJULI 製作所				図番	(FM-S-3 80A用)			