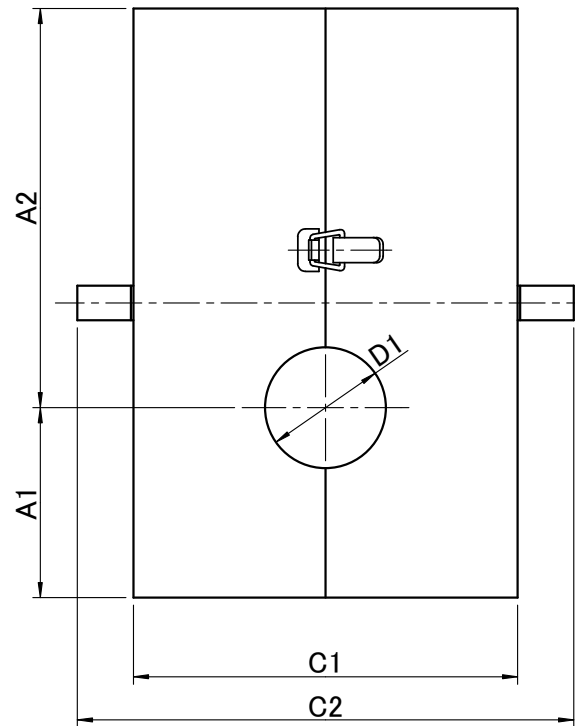
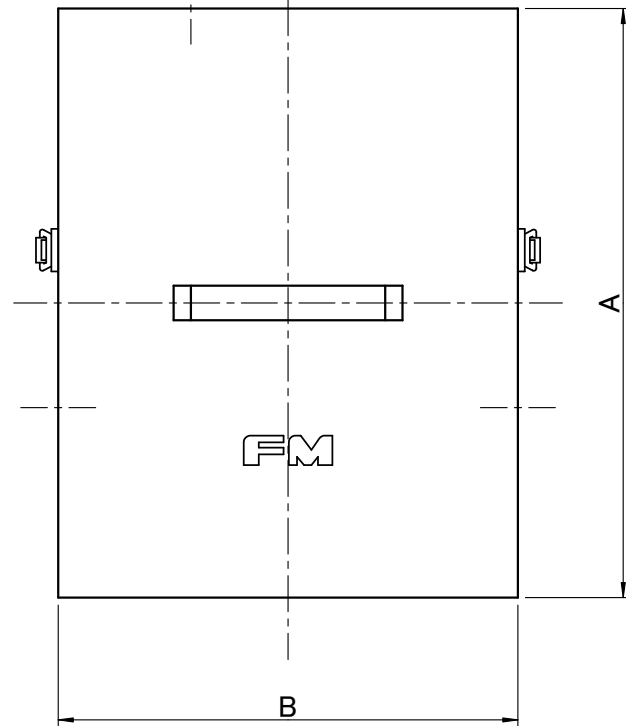


■寸法表

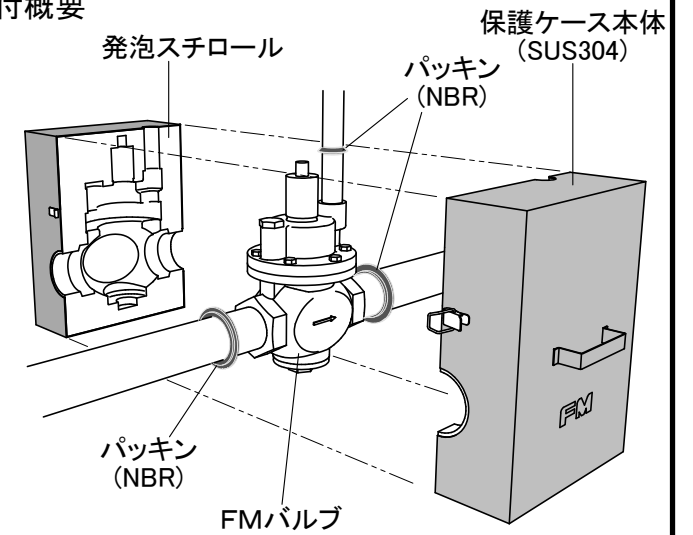
記号	(mm)									
呼び径	A1	A2	A	B	C1	C2	D1	D2	E	F
20	86	170	256	190	145	197	50	29	45	90
25										
30										
40	88	185	273	213	160	212	80	29	45	90
50	100	210	310	232	178	230	89	29	58	90

■函体仕様

材 質	SUS304
板 厚	1.2 mm
塗 装 色	マンセルN7(グレー)
付 属 品	発泡スチロール パッキン



■取付概要



件名					日付	2021.5.6	第三角法	尺度	×	
承認	森下	検図	和田	設計	高橋	品名	FM保護ケース			
						型名	FM-PKS			
株式会社	FMJULI製作所					図番	(FM-S-3/FM-S-3K用)			