

■寸法表

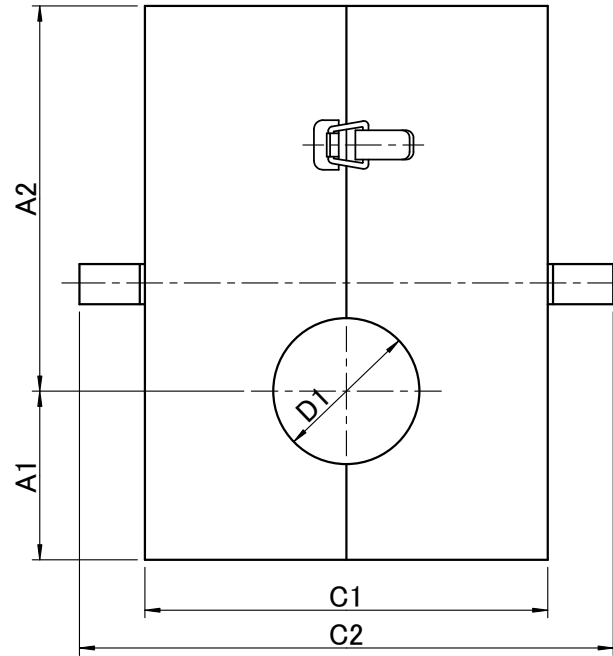
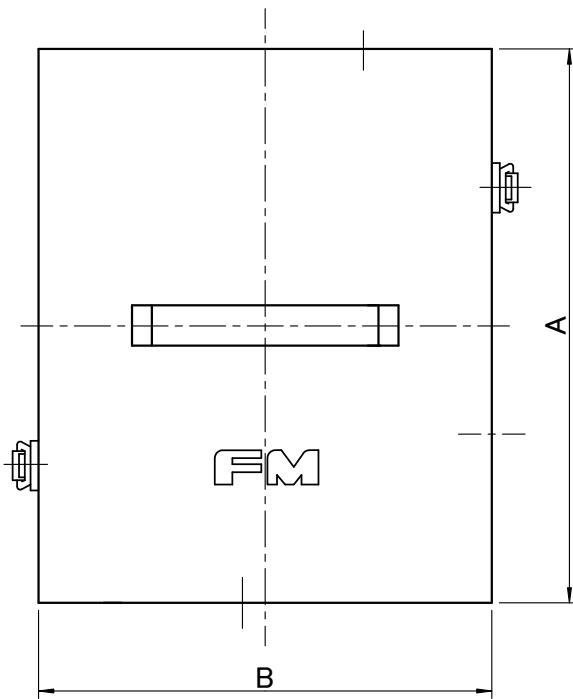
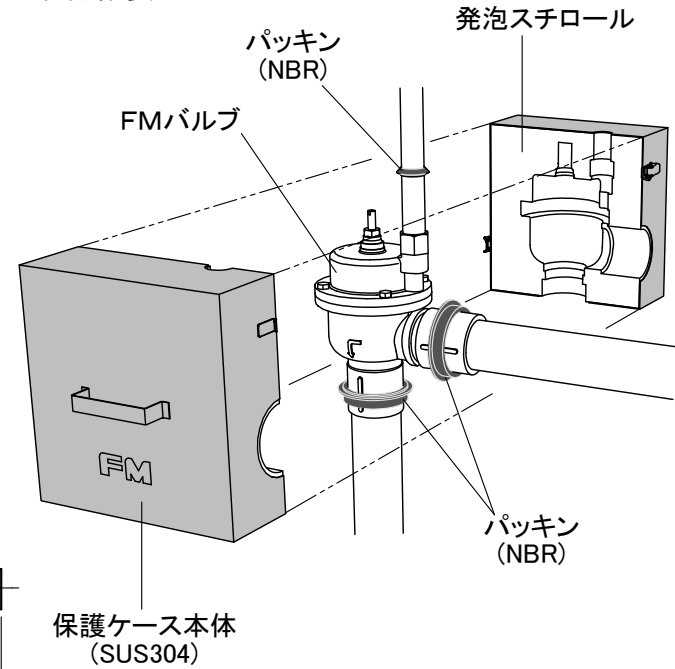
記号	(mm)										
呼び径	A1	A2	A	B	C1	C2	D1	D2	E1	E2	F
20	59	136	195	162	138	190	50	29	5	44	90
25	67	153	220	180	162	214	58	29	9	48	90
30									0		
40	80	165	245	240	170	222	80	29	0	57	90
50									0		

※25A・30Aは外形寸法が同じですが、内部の発泡スチロールの形状は異なります。

■函体仕様

材 質	SUS304
板 厚	1.2 mm
塗 装 色	マンセルN7(グレー)
付 属 品	発泡スチロール パッキン

■取付概要



件名					日付	2021.5.6	第三角法	尺度	×
承認	森下	検図	和田	設計	高橋	品名	<b>FM保護ケース</b>		
						型名	<b>FM-PKA-3</b>		
株式会社	<b>FMバルブ製作所</b>				図番	(FM-3用)			