

■寸法表

(mm)

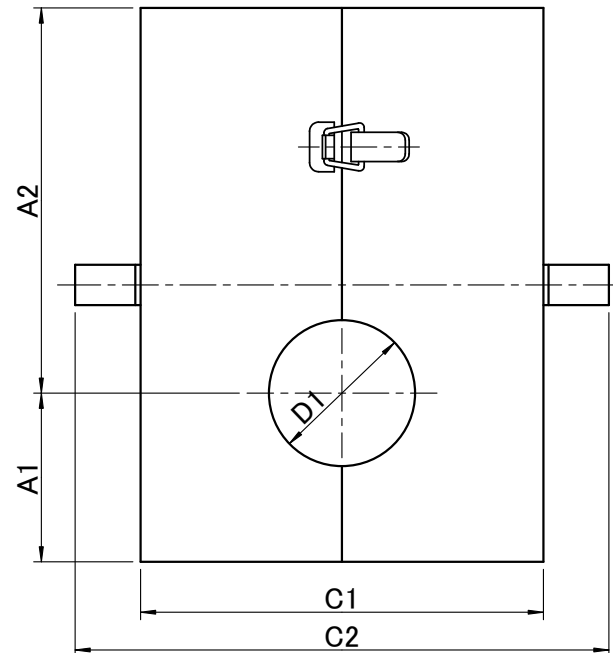
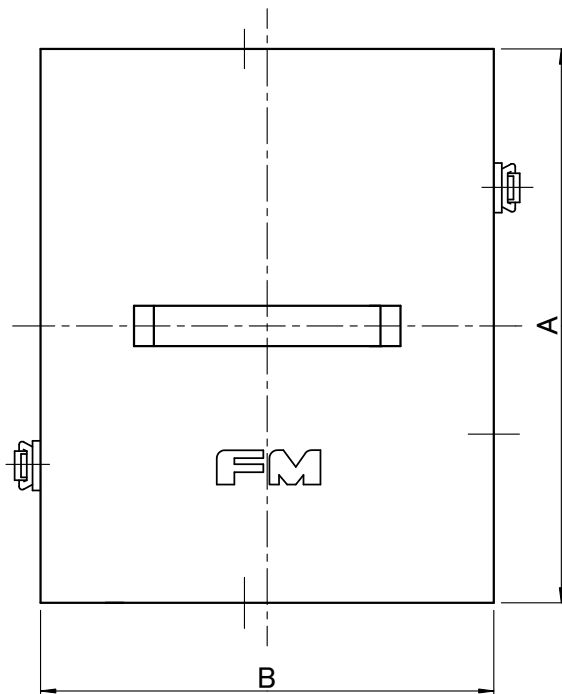
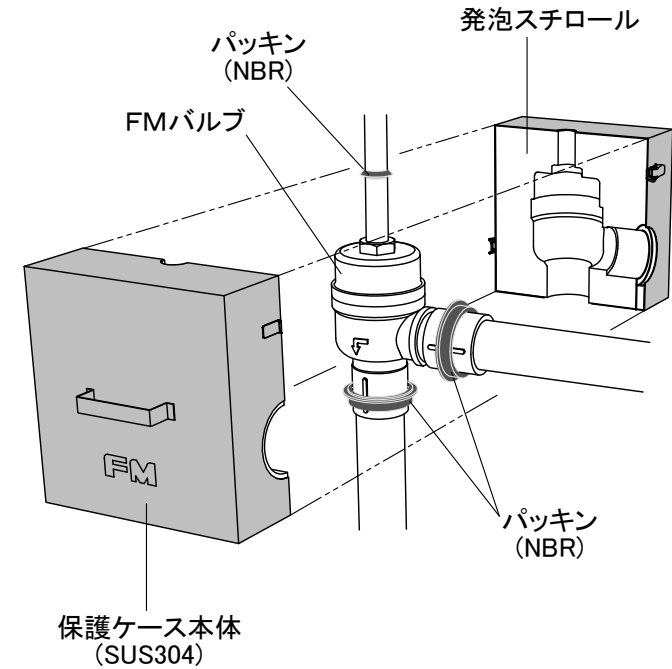
記号 呼び径	A1	A2	A	B	C1	C2	D1	D2	E	F
25	54	110	164	150	130	182	58	29	8	90
30										
40	65	127	192	180	158	210	80	29	11	90
50										

※外形寸法は25A・30Aと40A・50Aで同じですが、内部の発泡スチロールの形状はそれぞれ異なります。

■函体仕様

材 質	SUS304
板 厚	1.2 mm
塗 装 色	マンセルN7(グレー)
付 属 品	発泡スチロール パッキン

■取付概要



件名					日付	2021.5.6	第三角法	尺度	×
承認	森下	検図	和田	設計	高橋	品名	FM保護ケース		
						型名	FM-PKA-2		
株式会社	FMバルブ製作所				図番	(FM-1用)			