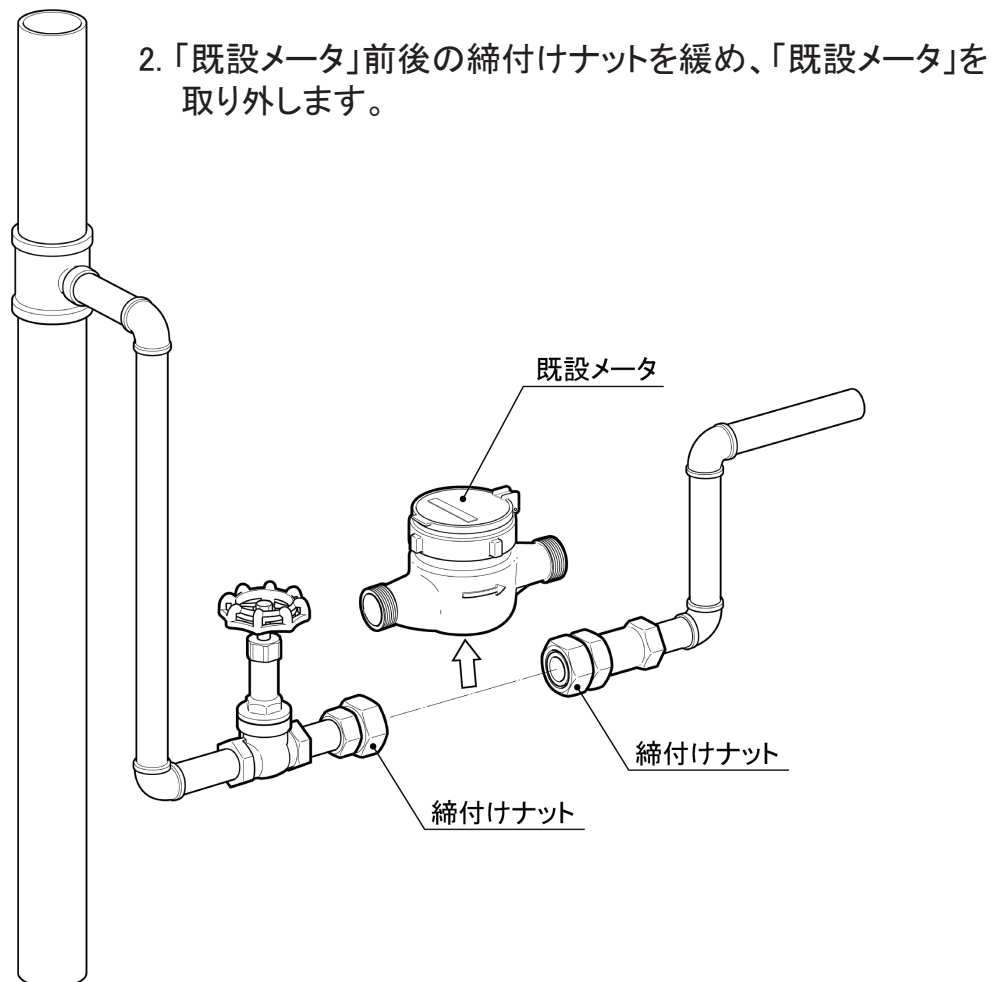
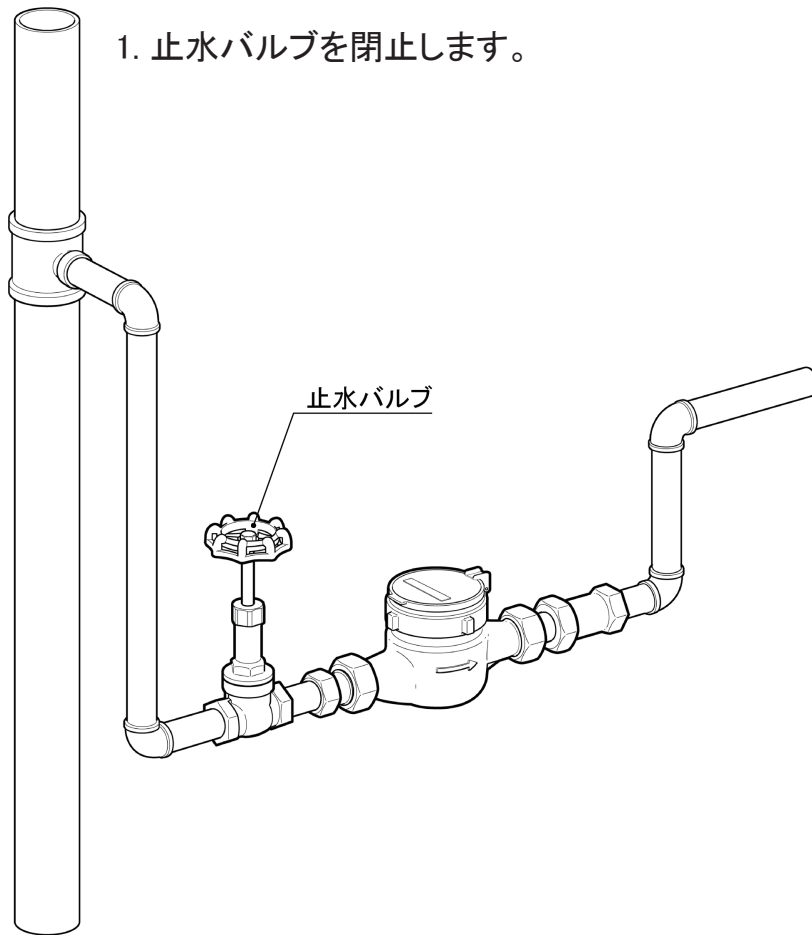
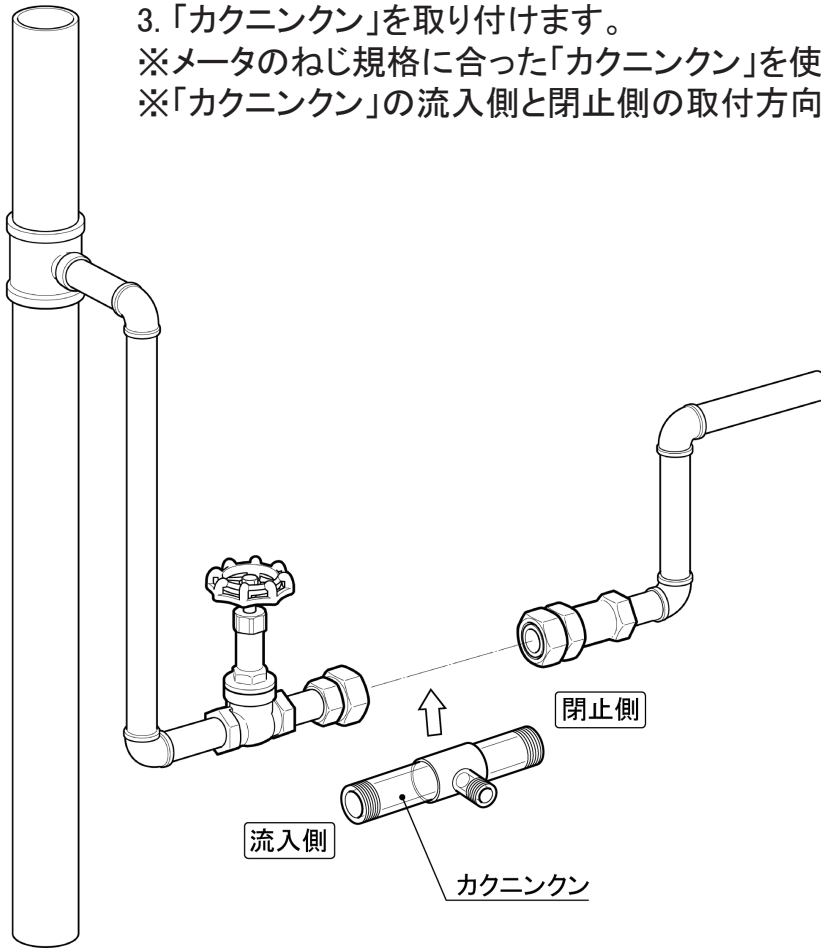


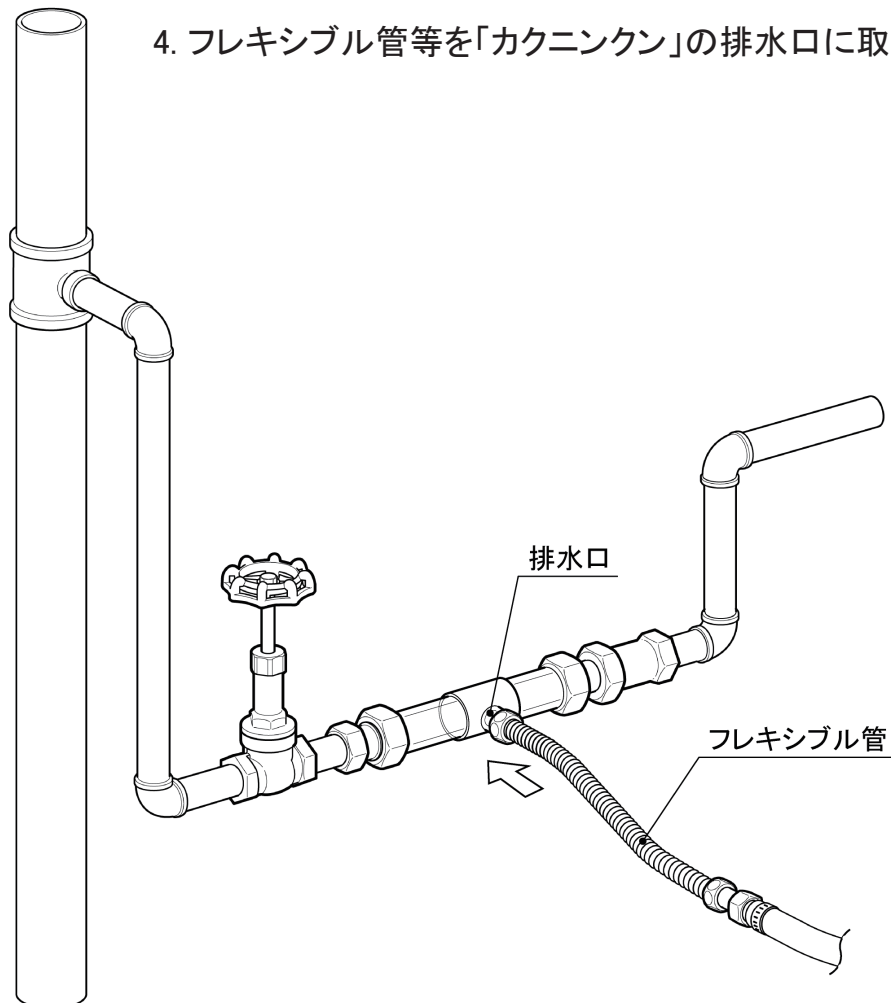
メータ引換工事における「カクニンケン」使用例



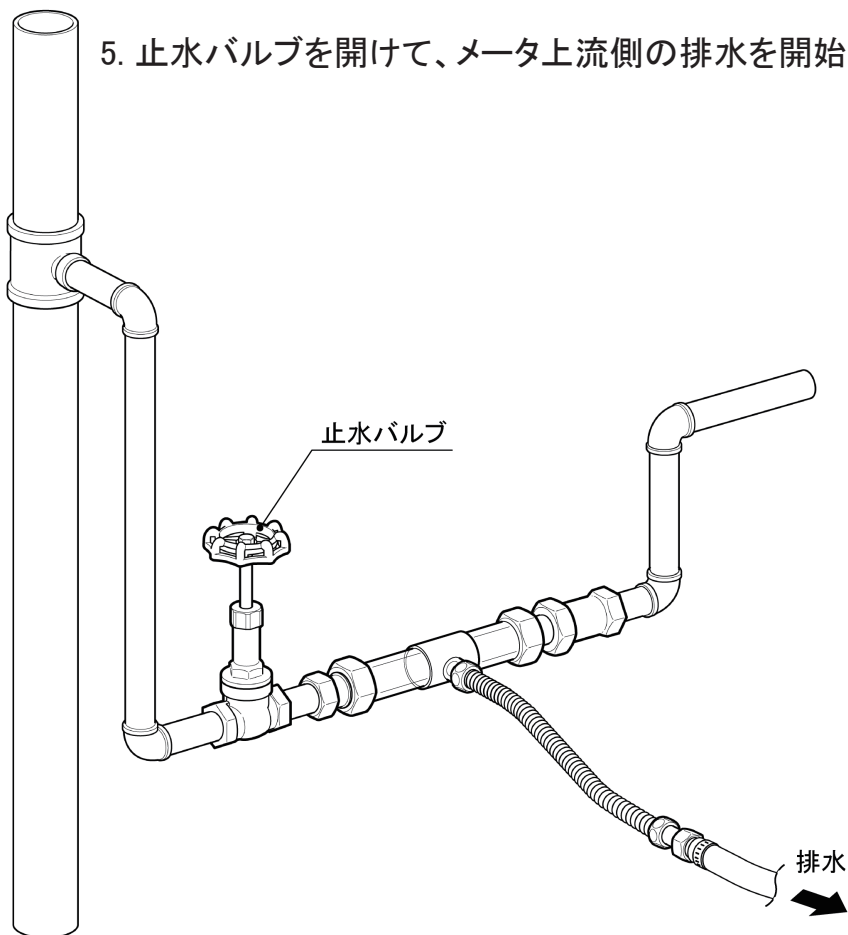
3. 「カクニンクン」を取り付けます。
※メータのねじ規格に合った「カクニンクン」を使用してください。
※「カクニンクン」の流入側と閉止側の取付方向に注意してください。



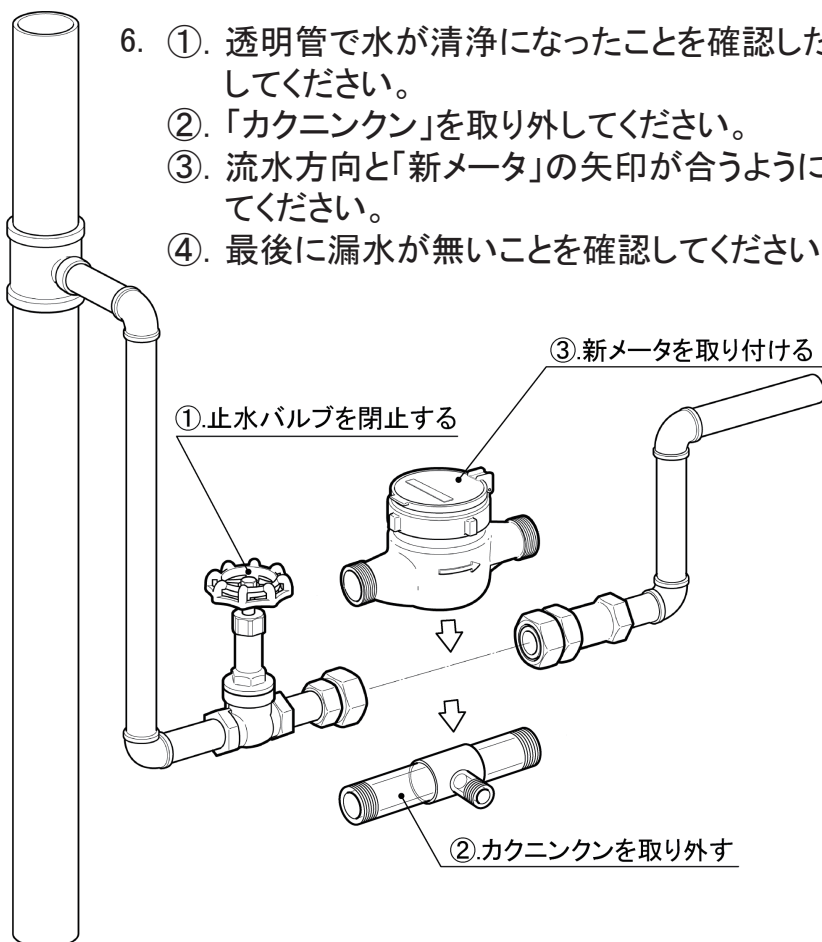
4. フレキシブル管等を「カクニンクン」の排水口に取り付けます。



5. 止水バルブを開けて、メータ上流側の排水を開始します。



6. ①. 透明管で水が清浄になったことを確認したら止水バルブを閉止してください。
②. 「カクニンクン」を取り外してください。
③. 流水方向と「新メータ」の矢印が合うように「新メータ」を取り付けてください。
④. 最後に漏水が無いことを確認してください。



注1) 濁水中の異物を採取するときは、「カクニンクン」の上流側に「ストレーナ」を挿入してください。
注2) メータ下流側の詰まりを除去するときは、「カクニンクン」を逆さに取り付けて、排水口からテストポンプで圧送してみてください。