

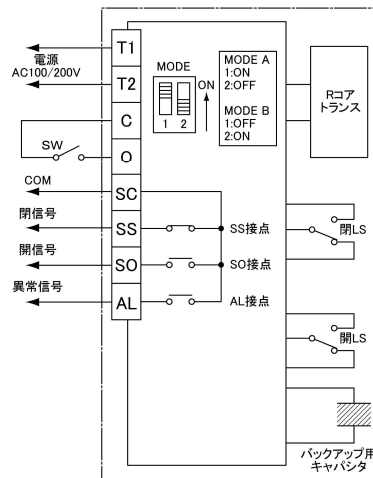
■ 材料表

品番	品名	記号	個数	備考
1	本体	SCS13A	1	
2	ボ—ル	SCS13A	1	
3	シ—ト	PTFE	2	
4	ステ—ム	SUS304	1	
5	オリ—ング	FKM	2	
6	コネクタ	SUS304	1	
7	ブラケット	SUS304	1	
8	電動操作機	ADC12	1	
9	電線コネクタ	ナイロン6	1	
10	ロックねじ	SUS304	4	

■ 仕様 (電気二重層キャパシタ内蔵タイプ)

型式	FM-MV-1BS-2F-ECR (ON,OFF)				
呼び径 (mm)	20	25	30	40	50
流体名	水				
使用圧力範囲	0~1.0MPa				
流体温度	常温				
構造耐圧	水圧 1.75MPa				
防滴性	IP-65 相当				
取付姿勢	水平・縦・横 可				
電源電圧	AC100/200V(50/60Hz)単相 [要電圧指定]				
保護装置	DC モータ タイマ式保護回路内蔵				
異常信号	過負荷でモータ保護回路が作動したとき出力 (電源 OFF、または逆動作信号で復帰)				
手動操作	可				
定格入力電流	0 端子入力電流: 6mA (許容漏れ電流 1mA 以下)				
出力信号接点容量	出力信号接点容量: AC125V/0.5A, DC24V/1A				
スペースヒータ	付				
消費電力	動作時 30VA / 充電時 50VA / 停止時 2.5VA				
充電時間 (秒)	30	90			
閉閉時間 (秒)	3~6	7~14			
周囲温度 (°C)	-20 ~ 55				
本体接続	フランジ JIS 10K				
配線接続口	電源コネクタ付 (φ6~12 キャブタイヤケーブル)				
重量 (Kg)	5.2	7	7.3	9.7	12.5
C 値	40	80	145	210	410

■ 駆動部結線図



◆ 動作上の注意点

電源投入時、キャパシタに充電されてから動作を開始します。
電源遮断時に確実な動作をさせるため、完全に充電してください。

◆ 使用上の注意点

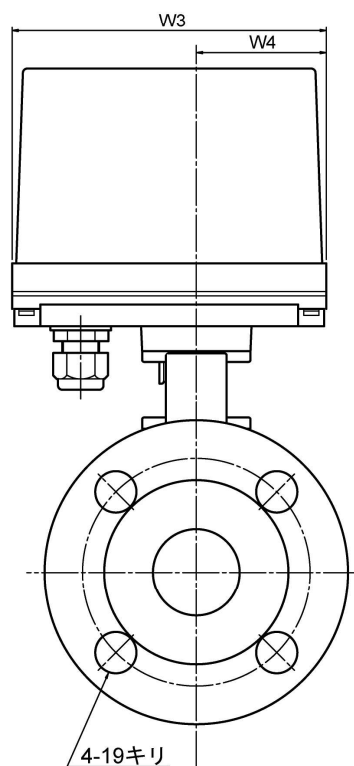
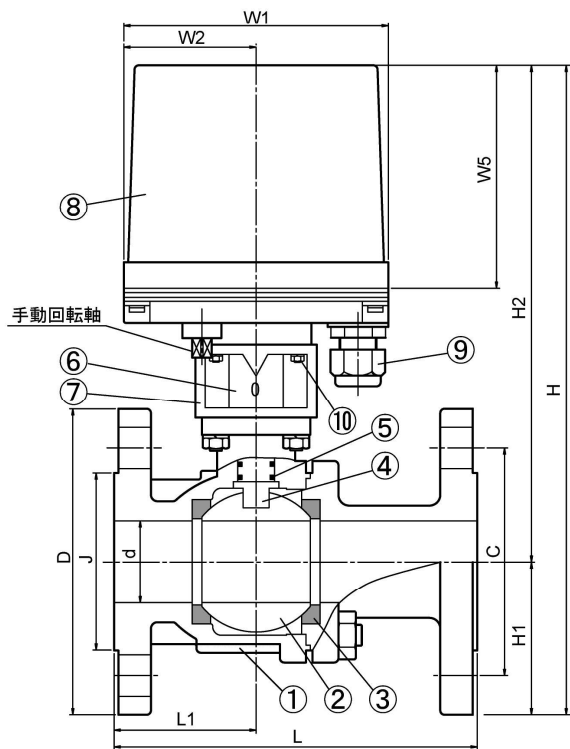
スイッチ(SW)にトランジスタ等を使用する場合は、漏れ電流が 1mA 以上の製品は使用できません。

◆ 動作説明

◀MODE A▶
SW が OFF でバルブ閉。閉位置で SS 出力 ON。
SW が ON でバルブ開。開位置で SO 出力 ON。
◀MODE B▶
SW が ON でバルブ閉。閉位置で SS 出力 ON。
SW が OFF でバルブ開。開位置で SO 出力 ON。

◆ 電源遮断時の動作説明

◀MODE A▶
電源遮断でバルブ閉。閉位置で SS 出力 ON。
◀MODE B▶
電源遮断でバルブ開。開位置で SO 出力 ON。



■ 寸法表

記号	(mm)													
呼び径	d	D	J	C	L1	L	W1	W2	W3	W4	W5	H1	H2	H
20	20	100	56	75	48	117	122	60	145	60	102	50	210	260
25	25	125	67	90	48.5	127	122	60	145	60	102	62.5	217	279.5
30	32	135	76	100	60	140	122	60	145	60	102	67.5	223	290.5
40	40	140	81	105	67.5	165	122	60	145	60	102	70	232	302
50	50	155	96	120	72	178	122	60	145	60	102	77.5	240	317.5

件名	発行	第三角法	尺度	×
承認	品名	FM 電動弁		
	型名	FM-MV-1BS-2F-ECR		
	図番	FMJULI製作所		