

■ 寸法表

(mm)

| 記号 呼び径 | D | d | L | H1 | H2 | H3 | H | h |
|-----------|---------|----|-----|----|-----|----|-----|----|
| 20 | Rc3/4 | 15 | 66 | 19 | 65 | 58 | 142 | 36 |
| 25 | Rc1 | 20 | 78 | 23 | 71 | 58 | 152 | 36 |
| 30 | Rc1 1/4 | 25 | 87 | 27 | 82 | 58 | 167 | 36 |
| 40 | Rc1 1/2 | 32 | 95 | 35 | 88 | 58 | 181 | 36 |
| 50 | Rc2 | 40 | 109 | 44 | 109 | 85 | 238 | 53 |

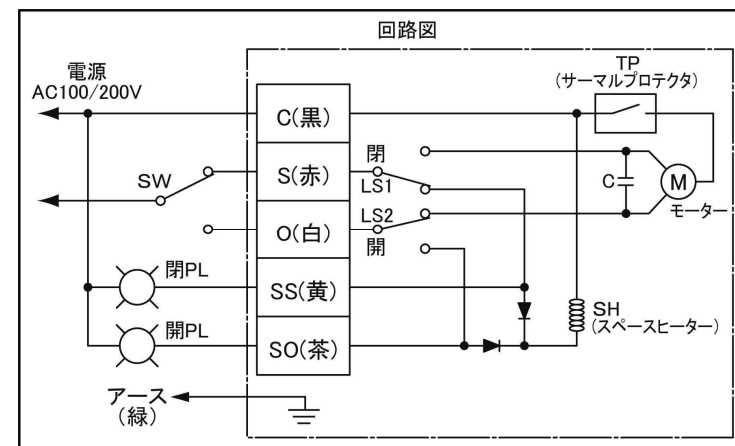
■ 材料表

| 品番 | 品名 | 記号 | 個数 | 備考 |
|----|--------|--------|----|----|
| 1 | 本体 | SCS14A | 1 | |
| 2 | ボ—ル | SUS316 | 1 | |
| 3 | シ—ト | PTFE | 2 | |
| 4 | ステ—ム | SUS316 | 1 | |
| 5 | オリ—ング | FKM | 2 | |
| 7 | 電動操作機 | ADC12 | 1 | |
| 8 | 電線コネクタ | ナイロン6 | 1 | |
| 10 | ロックねじ | SUS304 | 1 | |

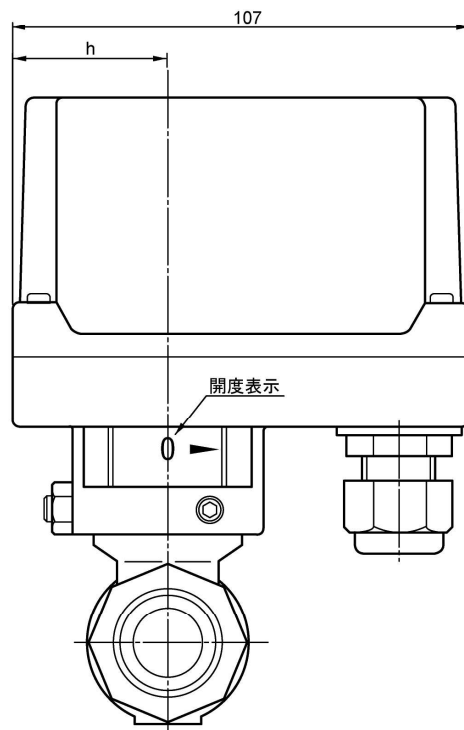
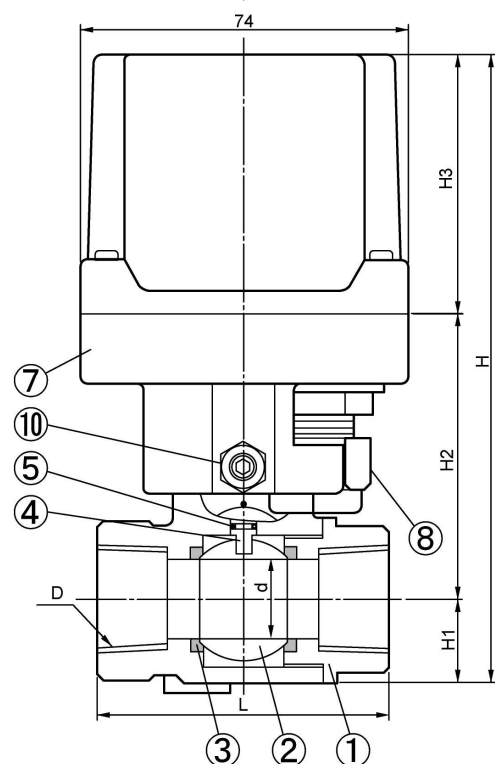
■ 仕様

| 型式 | FM-MV-1BS-2 (ON,OFF) | | | | |
|----------|-------------------------------|-----|-----------|------|-----------|
| 項目 | 呼び径 mm | | | | |
| | 20 | 25 | 30 | 40 | 50 |
| 使用流体 | 水 | | | | |
| 使用圧力範囲 | 0~1.0MPa | | | | |
| 流体温度 | 常温 | | | | |
| 構造耐圧 | 水圧 1.75MPa | | | | |
| 防滴性 | IP-65 相当 | | | | |
| 取付姿勢 | 水平・縦・横 可 | | | | |
| 電源電圧 | AC100/200V(50/60Hz)単相 [要電圧指定] | | | | |
| 保護装置 | モータ焼損防止用サーマルプロテクター内蔵 | | | | |
| 絶縁種別 | E種 | | | | |
| スペースヒータ | 付 | | | | |
| 手動操作 | 可 | | | | |
| 消費電力 | 16VA | | | 19VA | |
| 開閉時間 | 5.4/4.5 秒 | | 15.5/13 秒 | | 16/13.5 秒 |
| 使用周囲温度範囲 | -20~55°C | | | | |
| 本体接続 | ネジ込み(Rc3/4) | | | | |
| 配線接続口 | 電源コネクタ付(φ5~10 キャブタイヤケーブル) | | | | |
| 重量(kg) | 1.6 | 1.8 | 2.1 | 2.6 | 3.8 |
| C V 値 | 16 | 28 | 47 | 83 | 123 |

■ 結線図



- ◆ SW が S 側で出力軸が時計方向回転でバルブ閉。閉位置で LS1 が作動し閉 PL 点灯。
- ◆ SW が O 側で出力軸が反時計方向回転でバルブ開。開位置で LS2 が作動し開 PL 点灯。



| | | | | |
|---------|----|-----------------|----|---|
| 件名 | 発行 | 第三角法 | 尺度 | X |
| 承認 | 品名 | FM 電動弁 | | |
| (森下) 設計 | 型名 | FM-MV-1BS-2 | | |
| (森下) 検図 | 図番 | | | |
| (市村) | | 株式会社 FMJULI 製作所 | | |