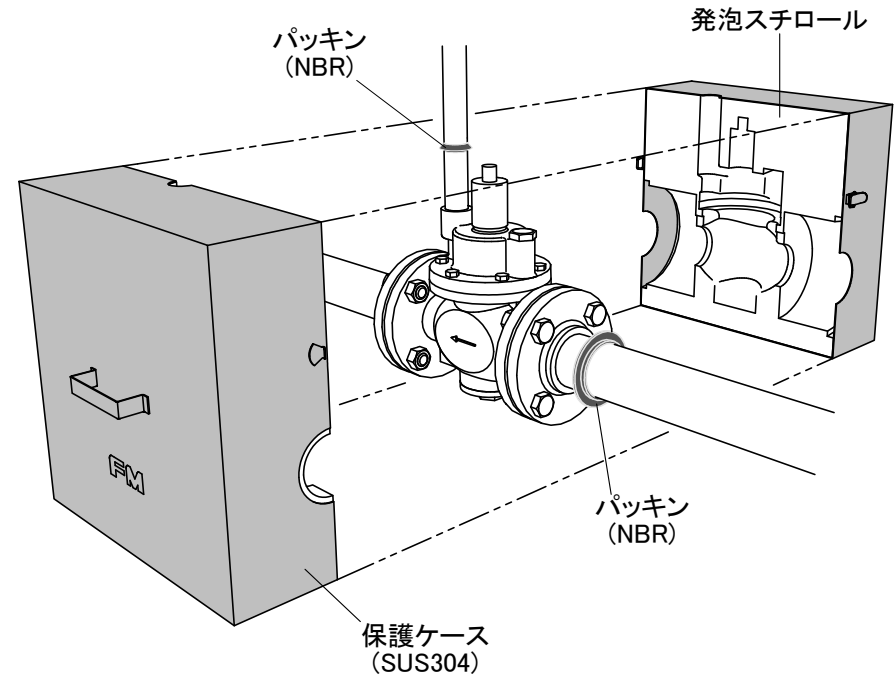
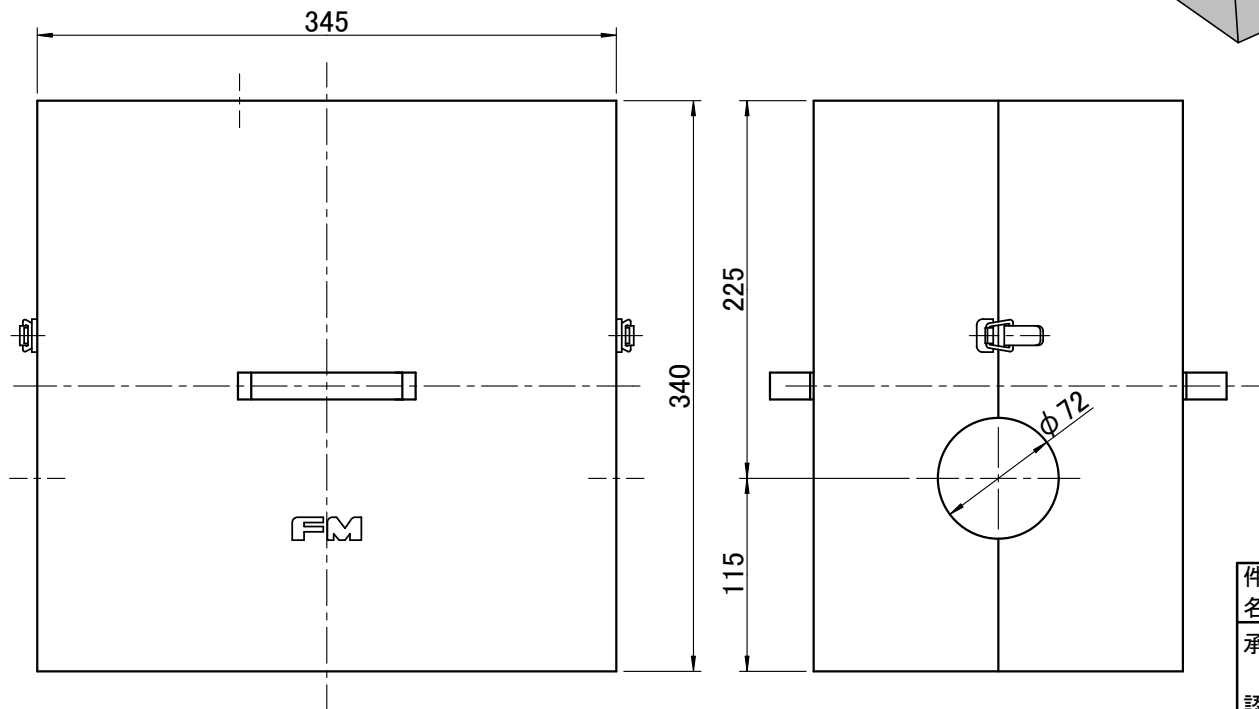
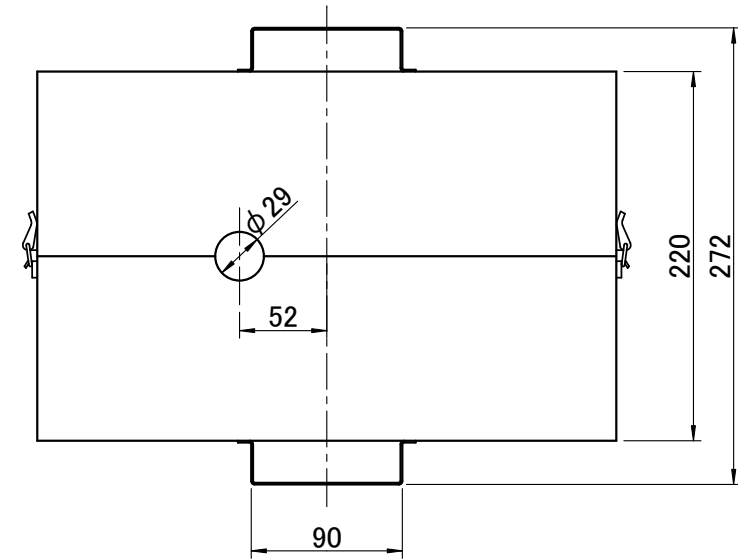


■ 取付概要



■ 函体仕様

|       |                 |
|-------|-----------------|
| 材 質   | SUS304          |
| 板 厚   | 1.2 mm          |
| 塗 装 色 | マンセルN7(グレー)     |
| 付 属 品 | 発泡スチロール<br>パッキン |

|                 |                  |    |                        |      |    |   |
|-----------------|------------------|----|------------------------|------|----|---|
| 件名              |                  | 日付 | 2021.5.6               | 第三角法 | 尺度 | × |
| 承認              | 森下 検 和 田 設 計 高 橋 | 品名 | <b>FM保護ケース</b>         |      |    |   |
|                 |                  | 型名 | <b>FM-PKS-F 40・50A</b> |      |    |   |
| 株式会社 FMJULP 製作所 |                  | 図番 | (FM-S-3F用)             |      |    |   |

※外形寸法は40Aと50Aは同一ですが、内部の発泡スチロールの形状は別です。