

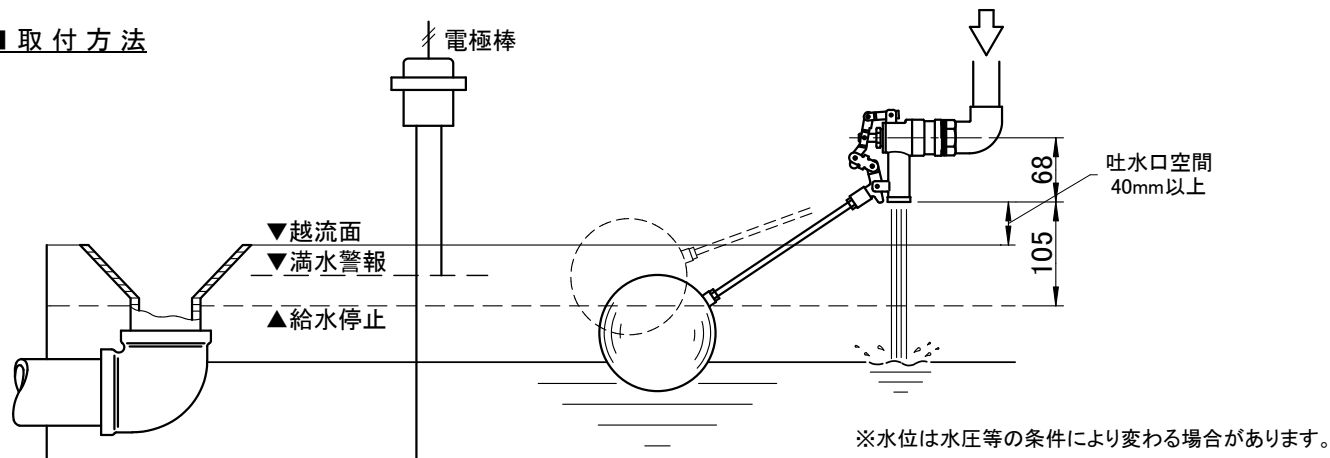
■ 材料表

品番	品名	記号	個数	備考
1	本体	CAC902	1	
2	本体(給水側)	CAC902	1	
3	オリング	NBR	1	
4	弁体	CAC902	1	
5	パッキン	EPDM	1	
6	キャップ	CAC406	1	
7	締付ナット	合成樹脂	1	
8	パッキン	NBR	1	
9	中型レバー	C3560P	1	
10	Y型レバー	C3560P	1	
11	H型レバー	C3560P	1	
12	かぎ型レバー	CAC406	1	
13	リベット	SUS316	3	
14	割ピン	SUS304	3	
16	ロックナット	SUS304	2	
17	フロート用レバー	SUS316	1	200mm
18	フロート	PE	1	ポリ玉(砂なし)

■ 仕様

項目	仕様
構造方式	複式ボールタップ
呼び径/接続	20mm / ねじ込み G3/4
使用圧力範囲	0.01 ~ 0.50 MPa
構造耐圧	1.75 MPa
適用流体	水道水(常温)
本体材質	ビスマス青銅鑄物(鉛レス銅合金)
備考	<ul style="list-style-type: none"> ●単独給水用のボールタップです。FMバルブ(定水位弁)の副弁としての使用には適しません。 ●貯水槽には警報装置を設置の上、ご使用ください。

■ 取付方法



件名				日付	2021.5.6	第三角法	尺度	×
承認	森下	検図	森下	設計	和田	品名 FMボールタップ [単独給水用]		
	型式番						FM-WRM-20	
株式会社	FMJULI製作所						図番	